

SF 40

Technické detaily

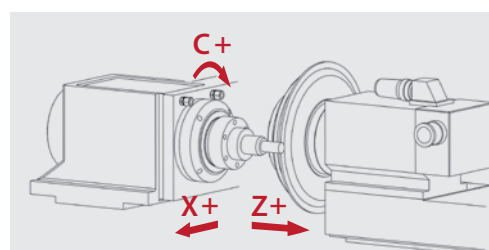
Technická data SF 40

Dráhy pojezdu	Osa X	450 mm
	Osa Z	250 mm
Rozlišení (nepřímé)	Osa X,Z	0,001 mm
	Osa C	0,001°
Rozlišení (přímé volitelné)	Osa X,Z	0,0001 mm
Pohony posuvů	Osa X,Z	2,4 kN
	Rychloposuvy X / Z	15 / 30 m/min.
Brusné vřeteno	Motorové vřeteno \varnothing x délka	140 x 300 mm
	Výkon pohonu S6	14 kW / 170 Hz
	Plynulé otáčky	do 7.500 min ⁻¹ / 250 Hz
	Konstantní kroutící moment	27 Nm až 5.000 min ⁻¹
	Max. \varnothing brusného kotouče	350 mm
Řezná rychlost	<140 m/s	
Vřeteno obrobku (osa C)	Upínací kužel	ISO-50
	Max. otáčky	3.000 min ⁻¹
	Max. kroutící moment	28 Nm
Stroj	Hodnota připojení	25 kVA
	Napětí / frekvence	400 V / 50 Hz
	Rozměry Š x H x V	1.900 x 1.900 x 1.900 mm
	Hmotnost	ca. 4 t

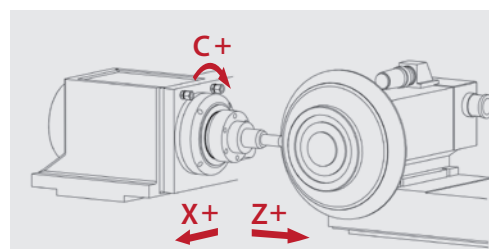
Rozměry obrobku (rozměry od hrany kužele ISO 50)

Ruční zakládání	Průměr	5 do 32 mm
	Délka	70 do 320 mm
Autom. zakládání (řetězový zásobník)	Průměr	5 do 22 mm
	Délka	50 do 150 mm
Autom. zakládání (zásobník tyčí)	Průměr	5 do 25 mm
	Délka	40 do 460 mm

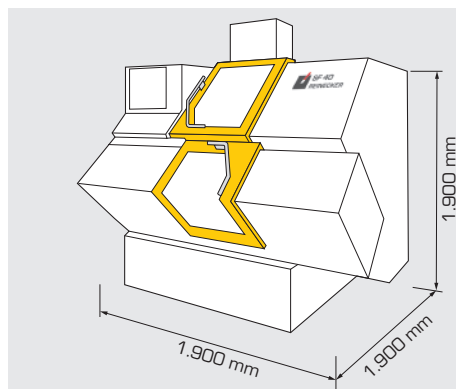
Kinematika (paralelní)



Kinematika (čtverec)



Rozměry [v mm]



**Ulmer Werkzeugschleiftechnik
GmbH & Co.KG**

August-Nagel-Str. 9
89079 Ulm-Eisingen
www.werkzeugschleifen.de

ULMER
WERKZEUGSCHLEIFTECHNIK