

# RS 700

## Technické detaily

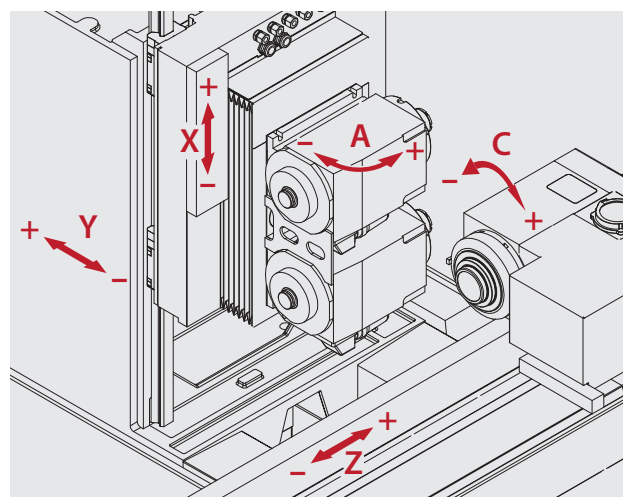
### Technická data RS 700

<b>Dráhy pojezdu</b>	Osa X	300 mm
	Osa Y	570 mm
	Osa Z	700 mm
	Osa A (opce)	-3° / +10°
	Osa C	n x 360°
<b>Rozlišení</b>	Osa X, Y, Z	0,0001 mm
	Osa A (opce)	0,0001°
	Osa C	0,001°
<b>Pohony posuvů</b>	Osa X, Y, Z	5 kN
	Rychloposuvy X / Y / Z	15 / 30 / 30 m/min
<b>Brusné vřeteno</b>	Motorové vřeteno	Ø 170 x 370 mm
	Výkon pohonu S6 <sub>60%</sub>	14 kW
	Plynulé otáčky	do 7.500 min <sup>-1</sup> / 250 Hz
	Konstantní krouticí S6 <sub>60%</sub>	27 Nm až 5.000 min <sup>-1</sup>
	Max. Ø brusného kotouče	350 mm
	Upínání kotoučů	HSK 80E
<b>Vřeteno obrobku</b>	Řezná rychlost	<140 m/s
	Upínací kužel	ISO-50
	Max. otáčky	3.000 min
<b>Stroj</b>	Max. krouticí moment	17 Nm
	Hodnota připojení	25 kVA
	Napětí / frekvence	400 V / 50 Hz
	Rozměry Š x H x V	2.300 x 2.360 x 2.140 mm
Hmotnost	cca. 6000 kg	

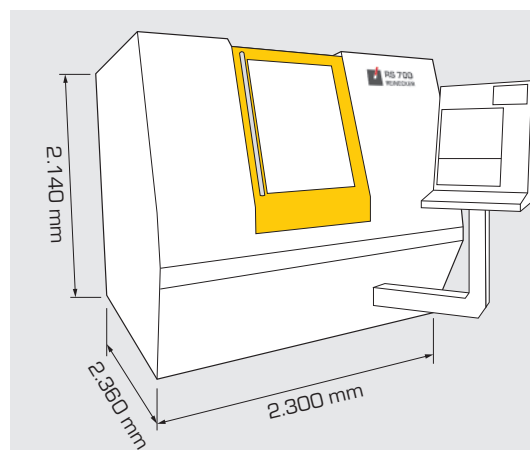
### Rozsah obrábění

<b>Ruční zakládání</b>	Max. Ø	200 mm
	Max. délka	600 mm
	Max. hmotnost	20 kg
<b>Automatické zakládání</b>	Max. Ø	25 mm
	Max. délka	480 mm
	Max. hmotnost	2,5 kg

### Kinematika



### Rozměry [v mm]



**Ulmer Werkzeugschleiftechnik  
GmbH & Co.KG**

August-Nagel-Str. 9  
89079 Ulm-Eisingen  
[www.werkzeugschleifen.de](http://www.werkzeugschleifen.de)

**ULMER**  
WERKZEUGSCHLEIFTECHNIK