

WZS 700

Technické detaily

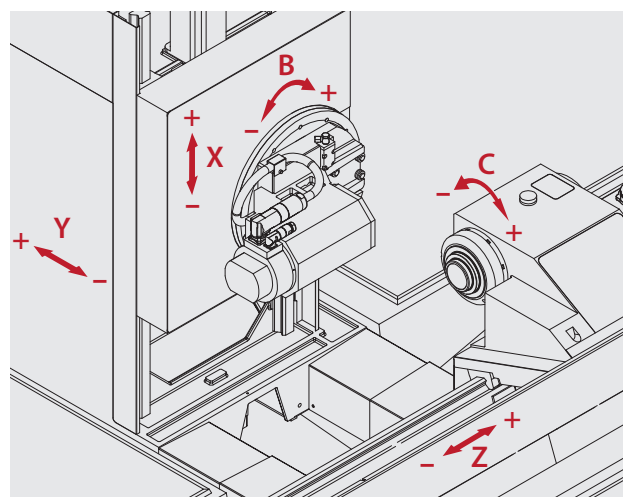
Technická data WZS 700

Dráhy pojezdu	Osa X	300 mm
	Osa Y	570 mm
	Osa Z	700 mm
	Osa B	270°
	Osa C	n x 360°
Rozlišení	X, Y, Z-Achse	0,0001 mm
	B, C-Achse	0,0001°
Pohony posuvů	Osa X, Y, Z	5 kN
	Osa B	315 Nm
	Osa C	60 Nm
	Rychloposuvy X / Y / Z	15 / 30 / 30 m/min
Brusné vřeteno	Motorové vřeteno	Ø 170 x 408 mm
	Výkon pohonu S7	22 kW
	Plynulé otáčky	1.000 až 9.000 min ⁻¹
	Konstantní točivý moment S7	35 Nm až 6.000 min ⁻¹
	Max. Ø brusného kotouče	203 mm
	Upínání nástroje	HSK 50E (1 strana)
Vřeteno obrobku	Upínací kužel	ISO-50
	Max. otáčky	30 (1.200) min ⁻¹
	Max. točivý moment	60 Nm
Stroj	Hodnota připojení	25 kVA
	Napětí / frekvence	400 V / 50 Hz
	Rozměry Š x H x V	2.300 x 2.360 x 2.140 mm
	Hmotnost	cca. 6000 kg

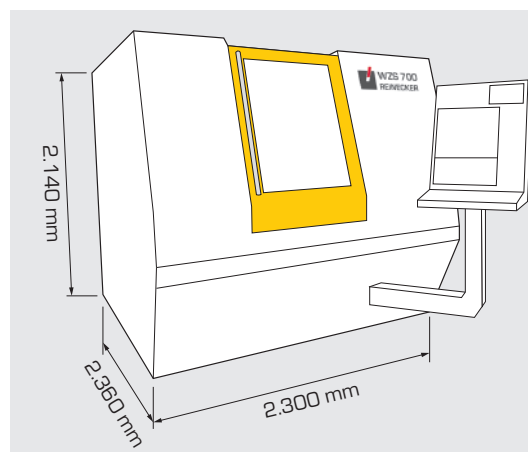
Rozměry obrobku (rozměry od hrany kužele ISO 50)

Ruční zakládání	Max. Ø	200 mm
	Max. délka	600 mm
	Max. hmotnost	20 kg
Automatické zakládání	Max. Ø	25 mm
	Max. délka	450 mm
	Max. hmotnost	2,5 kg

Kinematika



Rozměry [v mm]



**Ulmer Werkzeugschleiftechnik
GmbH & Co.KG**

August-Nagel-Str. 9
89079 Ulm-Eisingen
www.werkzeugschleifen.de

ULMER
WERKZEUGSCHLEIFTECHNIK