

WZS 70

Technické detaily

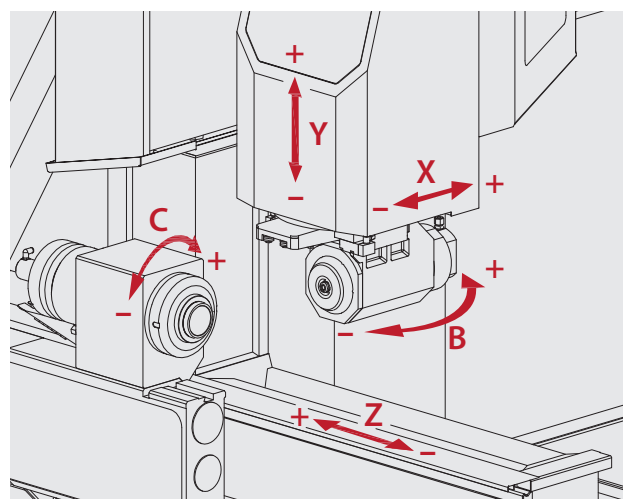
Technická data WZS 70

| | | |
|------------------------|-------------------------------|-------------------------------------|
| Dráhy pojezdu | Osa X | 740 mm |
| | Osa Y | 250 mm |
| | Osa Z | 740 mm |
| | Osa B | 390° (-180° / +210°) |
| | Osa C | n x 360° |
| Rozlišení | Osa X, Y, Z | 0,0001 mm |
| | Osa B, C | 0,0001° |
| Pohony posuvů | Osa X, Y, Z | 2,4 kN |
| | Osa B | 315 Nm |
| | Rychloposuvy X / Y / Z | 30 / 30 / 30 m/min |
| Brusné vřeteno | Motorové vřeteno | Ø 150 x 300 mm |
| | Výkon pohonu S7 | 15 kW / 200 Hz |
| | Plynulé otáčky | do 9.000 min ⁻¹ / 300 Hz |
| | Konstantní kroutící moment S7 | 24 Nm až 6.000 min ⁻¹ |
| | Max. Ø brusného kotouče | 203 mm |
| | Upínání kotoučů | HSK 50E (2 strany) |
| Vřeteno obrobku | Upínací kužel | ISO-50 |
| | Otáčky | 30 (1.200) min ⁻¹ |
| | Max. kroutící moment | 60 Nm |
| Stroj | Hodnota připojení | 15 kVA |
| | Napětí / frekvence | 400 V / 50 Hz |
| | Rozměry Š x H x V | 2.120 x 2.680 x 2.420 mm |
| | S robotem Fanuc Š x H x V | 3.130 x 2.680 x 2.420 mm |
| | Hmotnost | cca. 6000 kg |

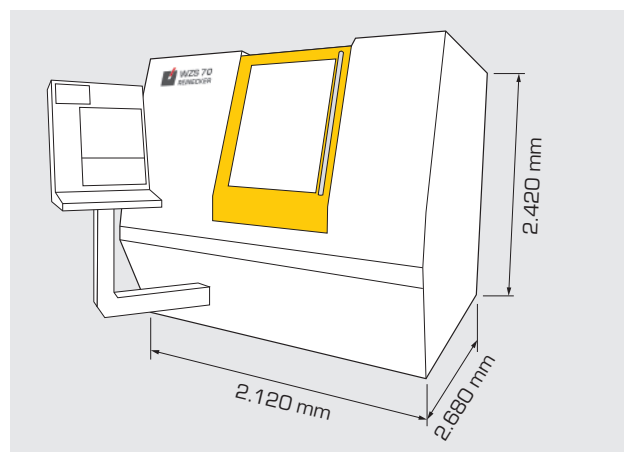
Rozměry obrobku (rozměry od hrany kužele ISO 50)

| | | |
|--|---------------|---------------|
| Ruční zakládání | Max. Ø | 270 mm |
| | Max. délka | 570 mm |
| | Max. hmotnost | 20 kg |
| Automatické zakládání (Fanuc) | Max. Ø | 25 mm (32 mm) |
| | Max. délka | 450 mm |
| | Max. hmotnost | 2,5 kg |
| Automatické zakládání (Pick up) | Max. Ø | 25 mm (32 mm) |
| | Max. délka | 200 mm |
| | Max. hmotnost | 1,5 kg |

Kinematika



Rozměry [v mm]



**Ulmer Werkzeugschleiftechnik
GmbH & Co.KG**

August-Nagel-Str. 9
89079 Ulm-Eisingen
www.werkzeugschleifen.de

ULMER
WERKZEUGSCHLEIFTECHNIK